

Dispositivi di aggancio “DCA-DPA”
Locking devices “DCA-DPA”
Запирающее устройство “DCA-DPA”



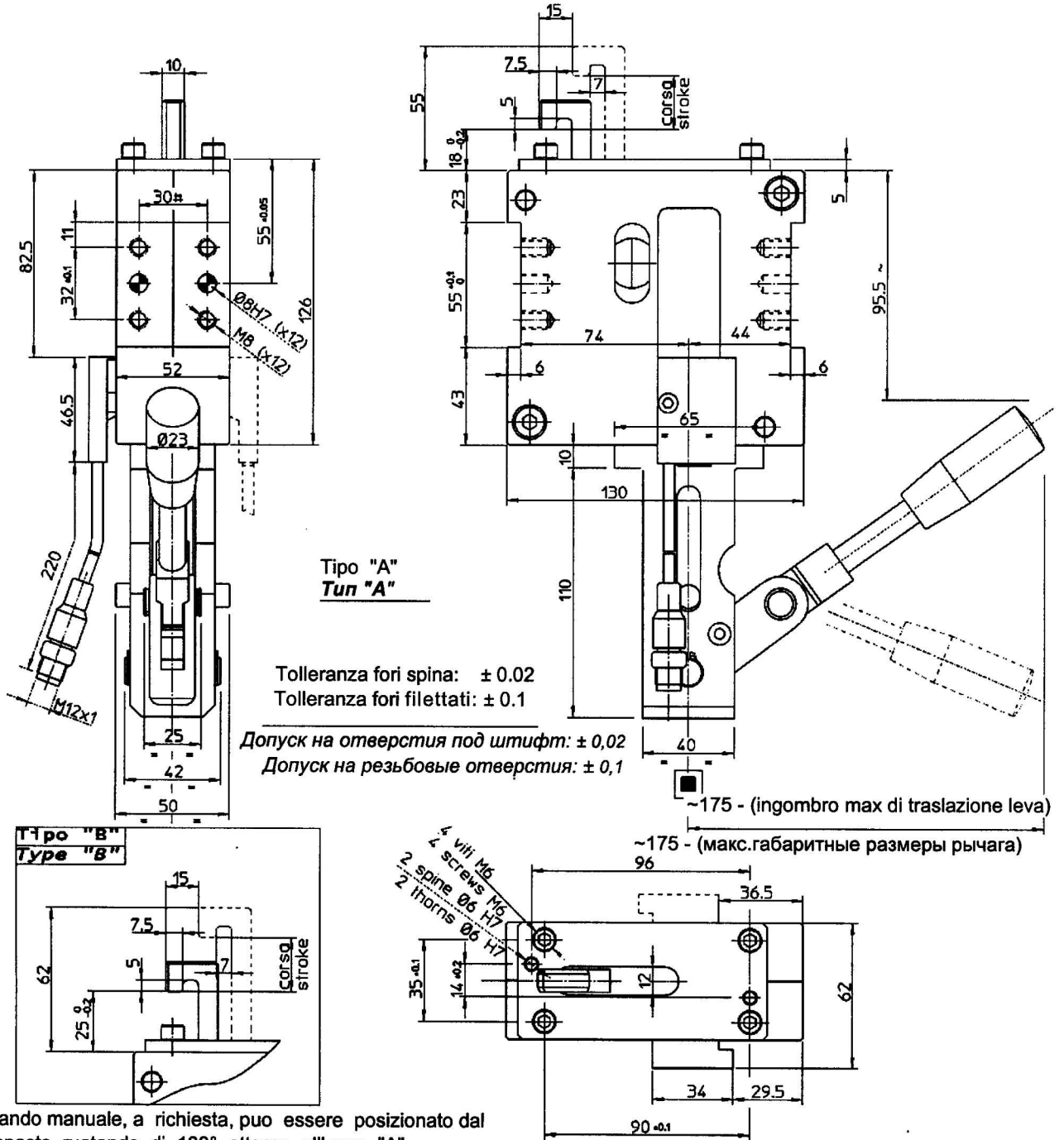
INDICE ОГЛАВЛЕНИЕ

PAGINE DIMENSIONALI	1 - 13
INDICAZIONI e OPTIONALS	14
ACCESSORI	15
CONCLUSION!	16

<i>РАЗМЕРНЫЕ ХАРАКТЕРИСТИКИ</i>	<i>1 - 13</i>
<i>ДОПОЛНИТЕЛЬНЫЕ ФУНКЦИИ</i>	<i>14</i>
<i>ПРИНАДЛЕЖНОСТИ</i>	<i>15</i>
<i>ЗАКЛЮЧЕНИЕ</i>	<i>16</i>

DISPOSITIVO di AGGANCIAMENTO "DCA" ЗАПИРАЮЩЕЕ УСТРОЙСТВО "DCA"

N.B.: Versione senza cilindro, con leva a comando manuale e senza perno di centraggio.
Вариант без цилиндра, с ручным управлением и без центрирующего штифта.



Il comando manuale, a richiesta, può essere posizionato dal lato opposto ruotando di 180° attorno all'asse "A".

Если требуется, узел ручного управления может быть установлен на противоположной стороне путем поворота его на 180° вокруг оси "A".

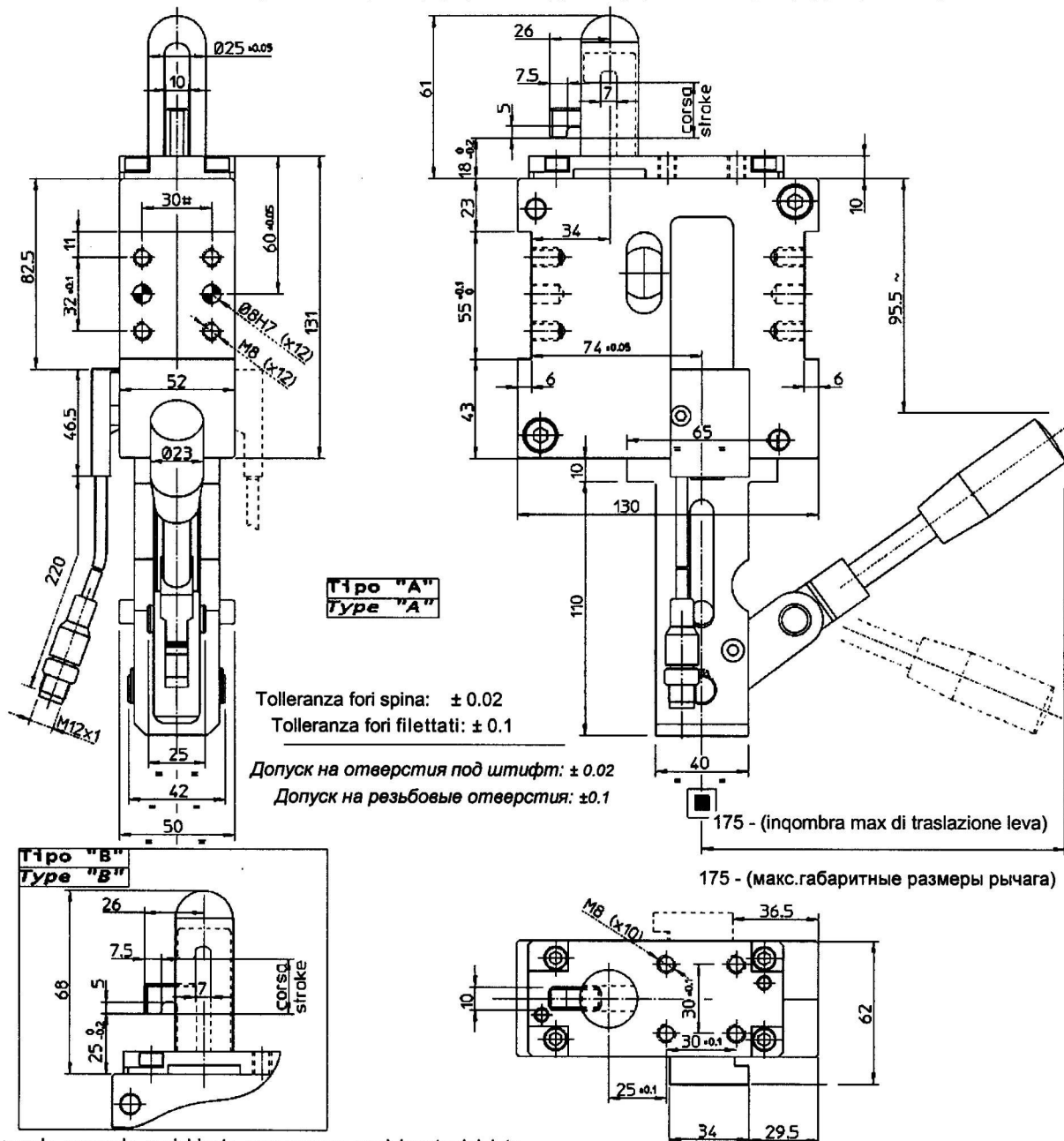
Su richiesta sono fornibili dispositivi senza sensore
Устройство без датчика – по запросу

Codice d'ordine Код для заказа	Descrizione Наименование	Corsa gancio Ход крюка	Peso Вес
9826.1-DCA50/L-A	DCA con gancio tipo "A" DCA с крюком типа "A"	24 mm	5,5 kg
9826.1-DCA50/L-B	DCA con gancio tipo "B" DCA с крюком типа "B"		

DISPOSITIVO di AGGANCIО e CENTRAGGIO FORI "DCA" ЗАПИРАЮЩЕЕ И ЦЕНТРИРУЮЩЕЕ УСТРОЙСТВО "DCA"

N.B.: Versione senza cilindro, con leva a comando manuale e con perna di centraggio.

Вариант без цилиндра, с рычагом ручного управления и центрирующим штифтом.



Tolleranza fori spina: ± 0.02
Tolleranza fori filettati: ± 0.1
Допуск на отверстия под штифт: ± 0.02
Допуск на резьбовые отверстия: ± 0.1

Il comando manuale, a richiesta, può essere posizionato dal lato opposto ruotando di 180° attorno all'asse "A".

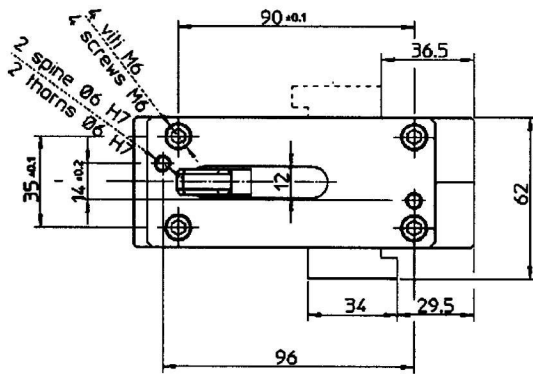
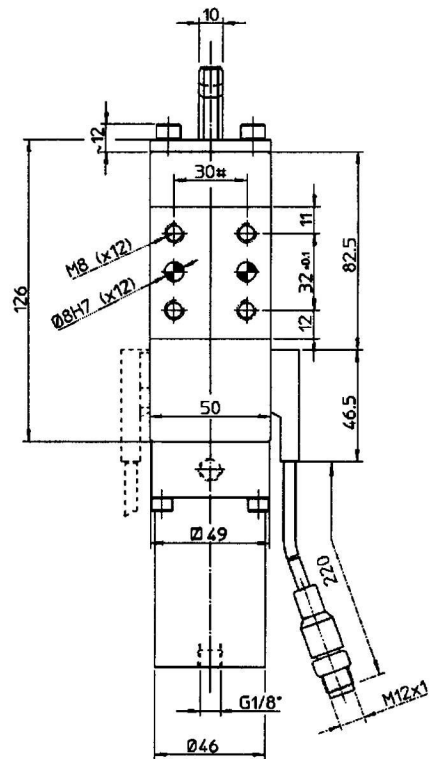
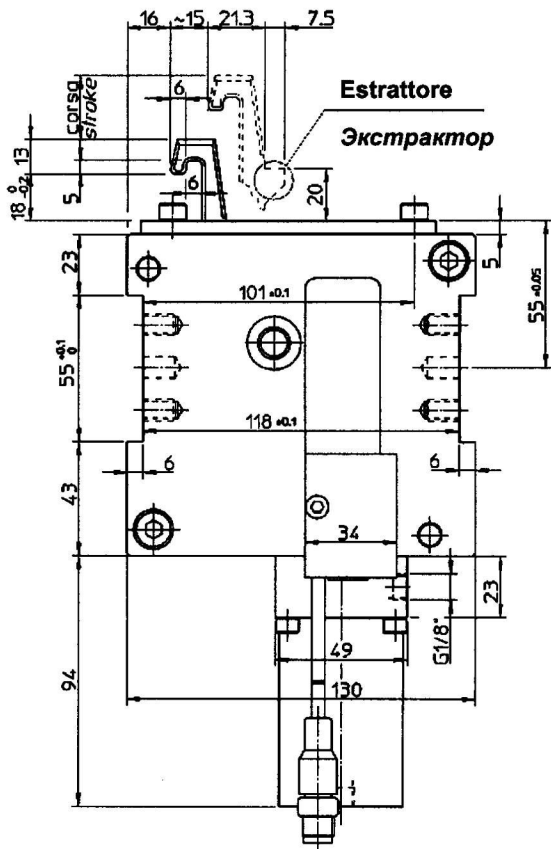
Если требуется, узел ручного управления может быть установлен на противоположной стороне путем поворота его на 180° вокруг оси "А".

Su richiesta sono fornibili dispositivi senza sensore

Устройство без датчика – по запросу

Codice d'ordine Код для заказа	Descrizione Наименование	Corsa gancio Ход крюка	Peso Вес
9832.1-DCA50/L-A	DCA con gancio e perno di centraggio tipo "A" DCA с крюком и центрирующим штифтом типа "А"	24 mm	5,5 kg
9832.1-DCA50/L-B	DCA con gancio e perno di centraggio tipo "B" DCA с крюком и центрирующим штифтом типа "В"		

DISPOSITIVO di AGGANCIAMENTO "DCA 40"
ЗАПИРАЮЩЕЕ УСТРОЙСТВО "DCA 40"



Tolleranza fori spina: ± 0.02

Tolleranza fori filettati: ± 0.1

Допуск на отверстия под штифт: ± 0.02

Допуск на резьбовые отверстия: ± 0.1

Su richiesta sono fornibili dispositivi senza sensore

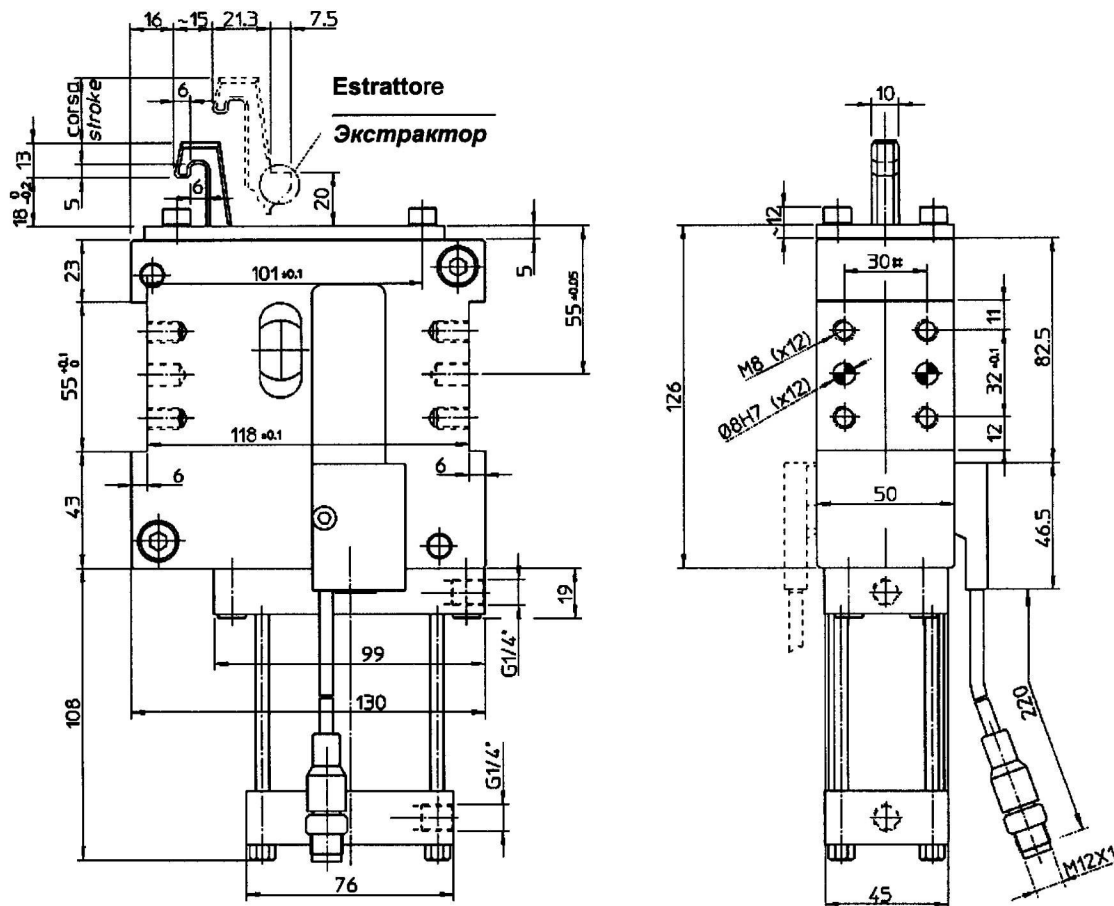
Устройство без датчика – по запросу

Codice d'ordine Код для заказа	Descrizione Наименование	Alesaggio cilindro Диаметр цилиндра	Corsa gancio Ход крюка	Peso Вес
9867-DCA40/E	DCA con estrattore DCA с экстрактором	40 mm	24 mm	2,5 kg
9839-DCA40/N	DCA senza estrattore DCA без экстрактора			
Forza max. di chiusura (6 bar) Макс. усилие зажима (6 бар)		Forza max. di ritegno Макс. усилие удержания		Pressione max di esercizio Макс. рабочее давление
280 daN		330 daN		8 бар

DISPOSITIVO di AGGANCIAMENTO "DCA 50"
ЗАПРИРАЮЩЕЕ УСТРОЙСТВО "DCA 50"

N.B.: Versione senza perno di centraggio.

Вариант без центрирующего штифта.



Tolleranza fori spina: ± 0.02
 Tolleranza fori filettati: ± 0.1

Допуск для отверстий под штифт: ± 0.02
 Допуск для резьбовых отверстий: ± 0.1

Su richiesta sono fornibili dispositivi senza sensore

Устройство без датчика - по запросу

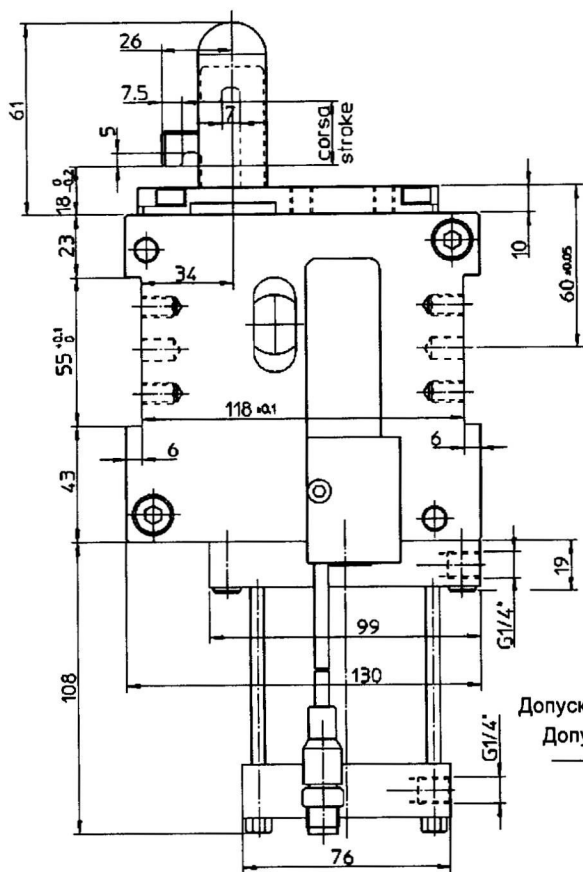
Codice d'ordine Код для заказа	Descrizione Наименование	Alesaggio cilindro Диаметр цилиндра	Corsa gancio Ход крюка	Peso Вес
9822.1-DCA50/E	DCA50 con estrattore DCA50 с экстрактором	50 mm	24 mm	5,4 kg
9821.1-DCA50/N	DCA50 senza estrattore DCA50 без экстрактора			

Forza max. di chiusura (6 bar) Макс. усилие зажима (6 бар)	Forza max. di ritegno Макс. усилие удержания	Pressione max. di esercizio Макс. рабочее давление
400 daN	470 daN	8 бар

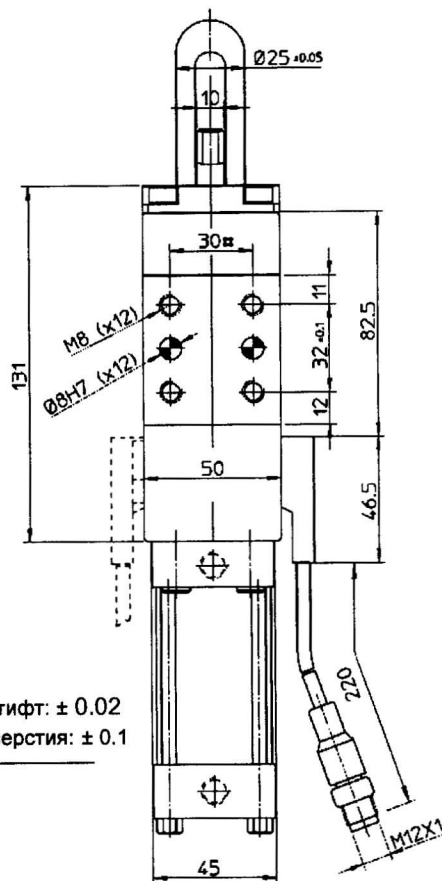
DISPOSITIVO di AGGANCIAMENTO e CENTRAGGIO FORI "DCA 50"
ЗАПИРАЮЩЕЕ И ЦЕНТРИРУЮЩЕЕ УСТРОЙСТВО "DCA 50"

N.B.: Versione con perno di centraggio.

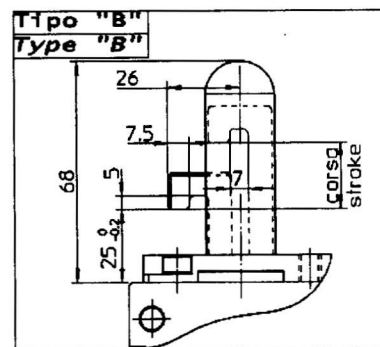
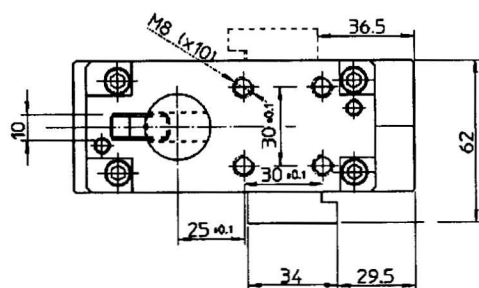
Вариант с центрирующим штифтом.



Типо "A"
Тип "A"



Допуск на отверстия под штифт: ± 0.02
 Допуск на резьбовые отверстия: ± 0.1



Типо "B"
Типе "B"

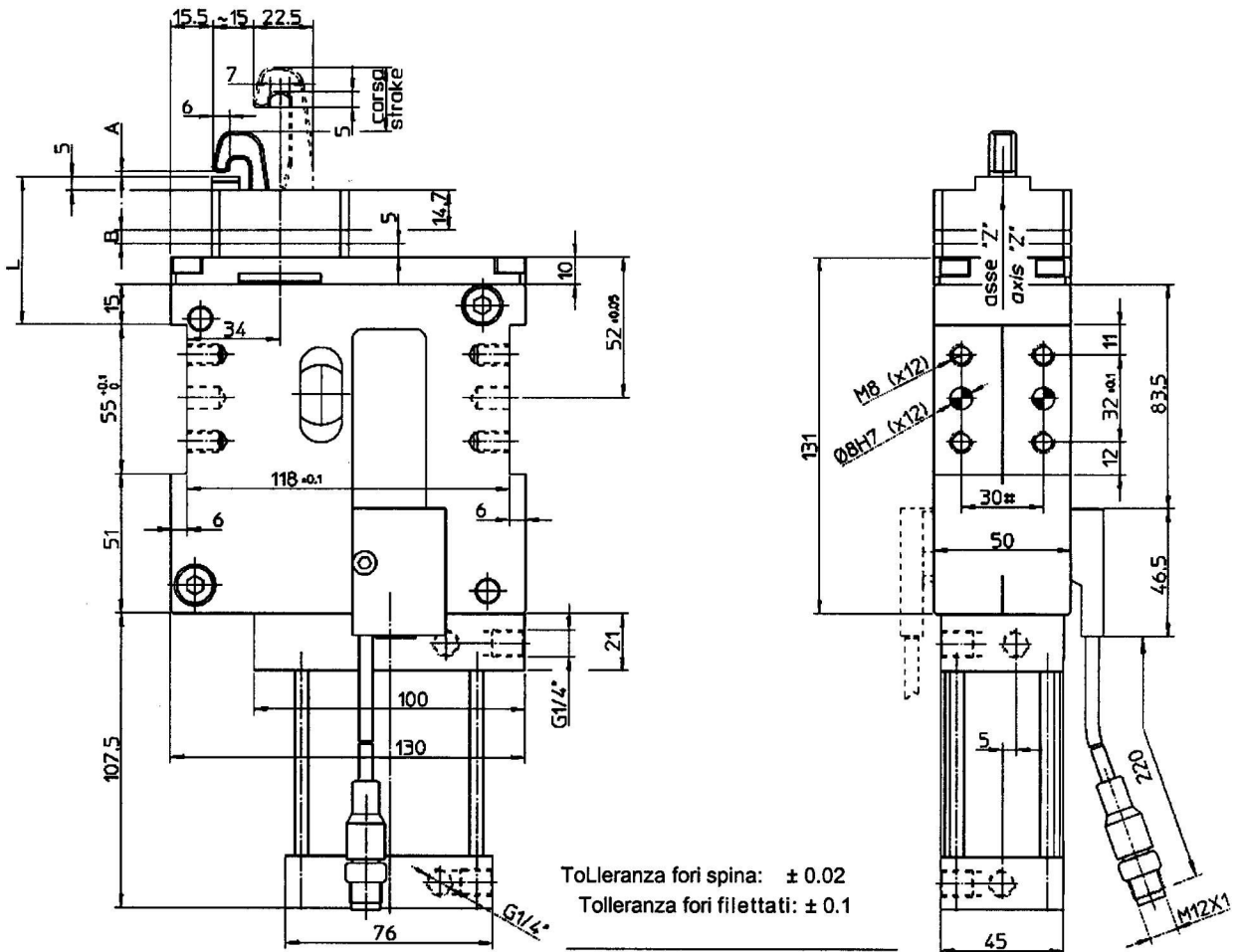
Su richiesta sono fornibili dispositivi senza sensore

Устройство без датчика - по запросу

Codice d'ordine Код для заказа	Descrizione Наименование	Alesaggio cilindro Диаметр цилиндра	Peso Вес
9810.1-DCA50-A	DCA con gancio e perno di centraggio tipo "A" DCA с крюком и центрирующим штифтом типа "A"	50 mm	5,5 kg
9820.1-DCA50-B	DCA con gancio e perno di centraggio tipo "B" DCA с крюком и центрирующим штифтом типа "B"		
Corsa gancio Ход крюка	Forza max. di chiusura (6 bar) Макс. усилие зажима (6 бар)	Forza max. di ritegno Макс. усилие удержания	Pressione max di esercizio Макс. рабочее давление
24 mm	400 daN	470 daN	8 бар

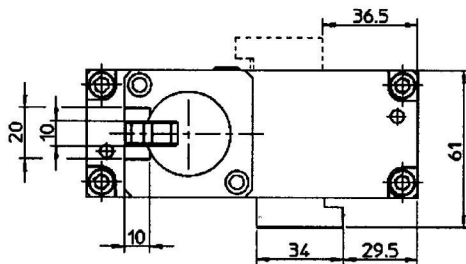
DISPOSITIVO di AGGANCIAMENTO e CENTRAGGIO FORI "DCA 50A"
ЗАПИРАЮЩЕЕ И ЦЕНТРИРУЮЩЕЕ УСТРОЙСТВО DEVICE "DCA 50A"

N.B.: Versione senza perno di centraggio.
 Вариант без центрирующего штифта.



Tolleranza fori spina: ± 0.02
 Tolleranza fori filettati: ± 0.1

Допуск на отверстия под штифт: ± 0.02
 Допуск на резьбовые отверстия: ± 0.1



Su richiesta sono fornibili dispositivi senza sensore

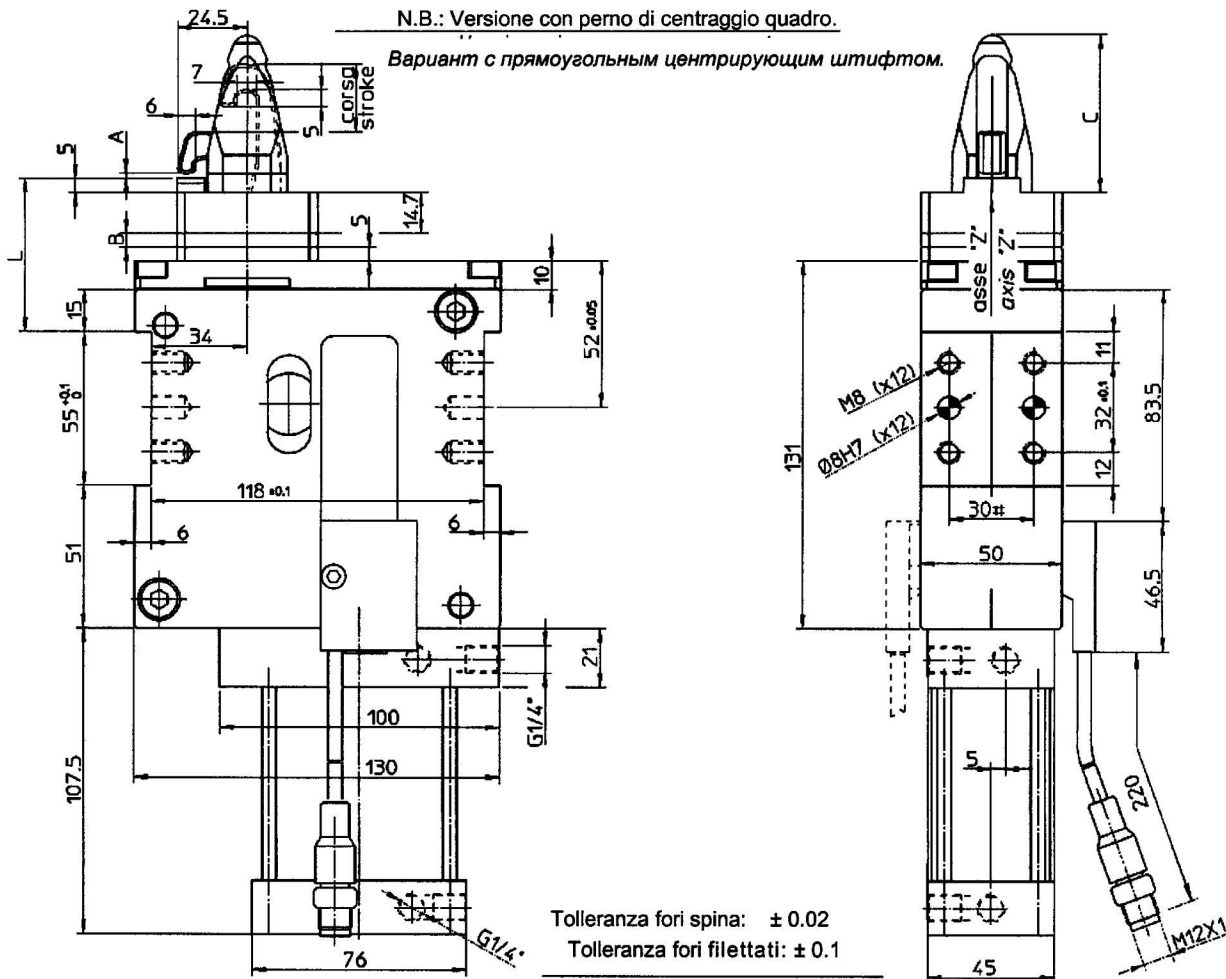
Устройство без датчика – по запросу

Tolleranza: ±0.1

* Допуск: ±0.1

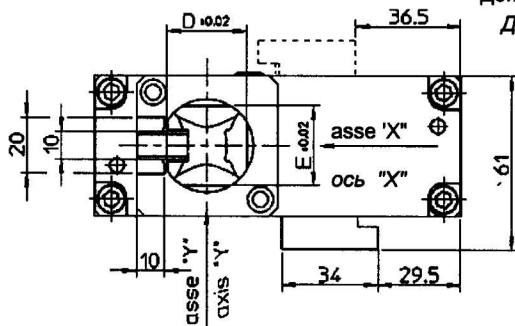
Codice d'ordine Код для заказа	A	B	L	Riferimento geometrico Геометрическая точка	Corsa gancio Ход крюка	Alesaggio cilindro Диаметр цилиндра	Peso Вес
DCA50A-00Z25	2,5	4,3	54	Z	24 mm	50 mm	5,8 kg
DCA50A-00Z18	1,8	5	54,7	Z			
Forza max.di chiusura (6 bar) Макс.усилие зажима (6 бар)				Forza max.di ritegno Макс.усилие удержания		Pressione max di esercizio Макс.рабочее давление	
400 daN				470 daN		8 бар	

DISPOSITIVO di AGGANCIО e CENTRAGGIO FORI "DCA 50A"
ЗАПИРАЮЩЕЕ И ЦЕНТРИРУЮЩЕЕ УСТРОЙСТВО "DCA 50A"



Tolleranza fori spina: ± 0.02
 Tolleranza fori filettati: ± 0.1

Допуск на отверстия под штифт: ± 0.02
 Допуск на резьбовые отверстия: ± 0.1



Su richiesta sono fornibili dispositivi senza sensore

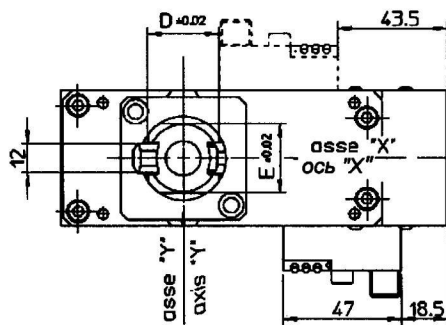
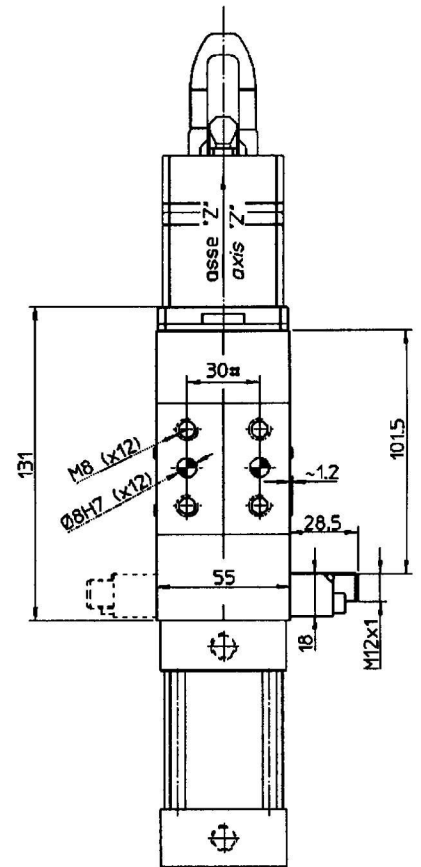
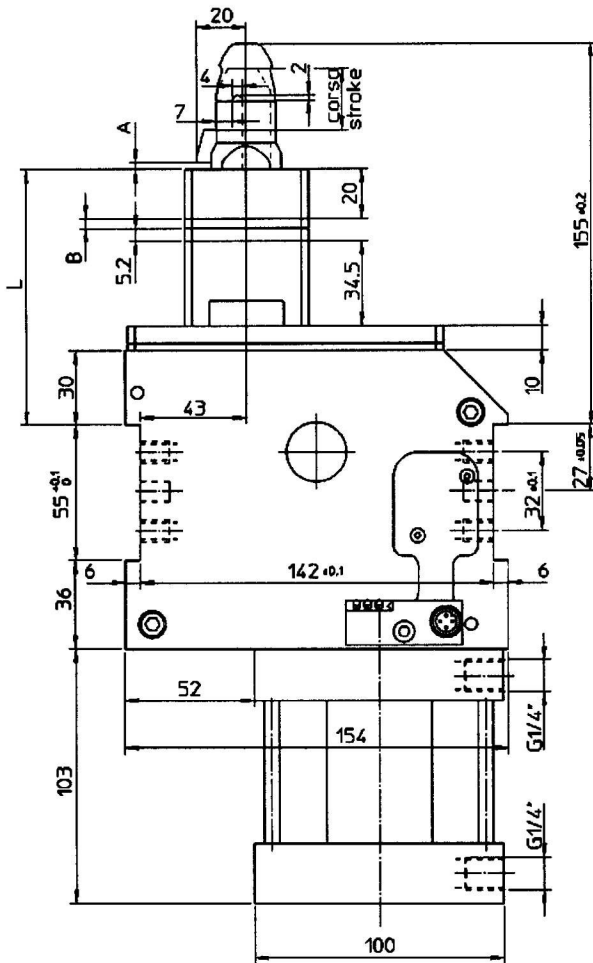
Устройство без датчика – по запросу

Tolleranza: ± 0.1

* Допуск: ± 0.1

Codice d'ordine Код для заказа	A	B	L	C	D	E	Riferimento geometrico Геометрическая точка	Peso Вес	
DCA50A-1QXYZ25					28,25	28,25	X-Y-Z	6 kg	
DCA50A-1QXZ25	2,5	4,3	54	56,3	25*	25*	X-Z	Corsa gancio Ход крюка	
DCA50A-1QYZ25						28,25	Y-Z		
DCA50A-1QZ25				68,3		25*	Z	24 mm	
DCA50A-1QXYZ18	1,8	5	54,7	56,3	28,25	28,25	X-Y-Z	Alesaggio cilindro Диаметр цилиндра	
DCA50A-1QXZ18						25*	X-Z		
DCA50A-1QYZ18						28,25	Y-Z		
DCA50A-1QZ18						25*	Z		50 mm
Forza max.di chiusura (6 bar) Макс.усилие зажима (6 бар)			400 daN			Forza max.di ritegno Макс.усилие удержания		470 daN	
					Pressione max di esercizio Макс.рабочее давление			8 бар	

DISPOSITIVO di AGGANCIО e CENTRAGGIO FORI "DCA 63"
 ЗАПИРАЮЩЕЕ И ЦЕНТРИРУЮЩЕЕ УСТРОЙСТВО "DCA 63"



Su richiesta sono fomibili dispositivi senza sensore

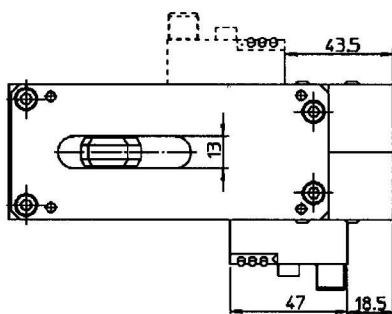
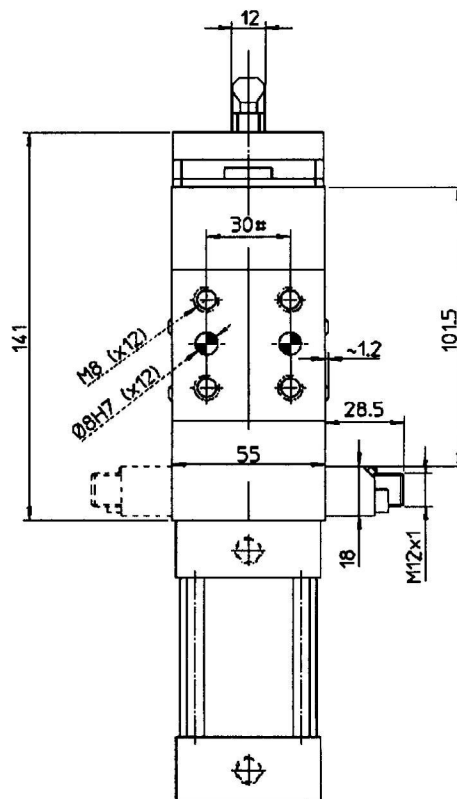
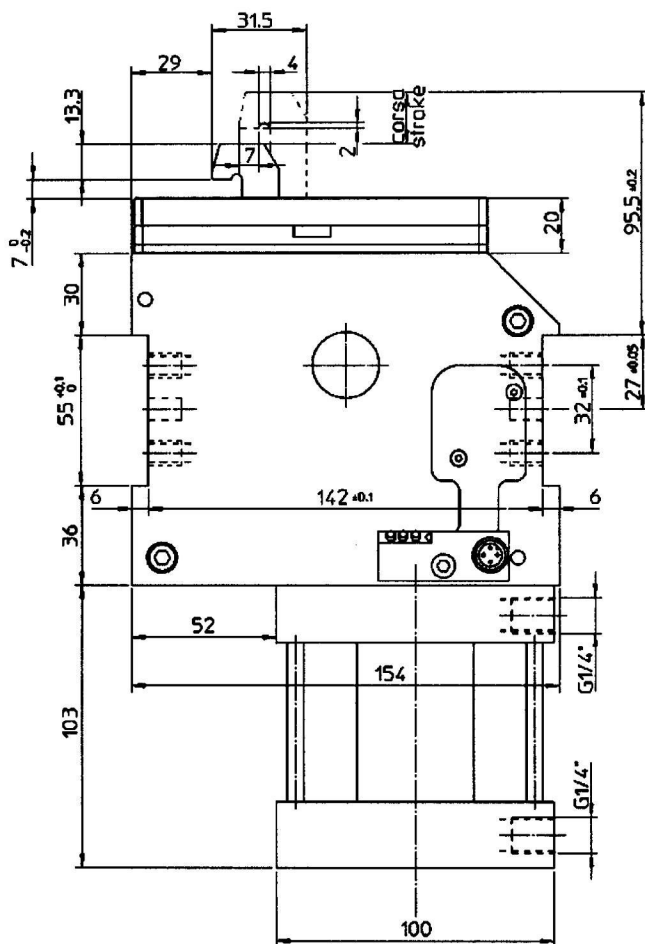
Устройство без датчика – по запросу

Tolleranza: ±0.1

Допуск: ±0.1

Codice d'ordine Код для заказа	A	B	L	D	E	Riferimento geometrico Геометрическая точка	Peso Вес
9853-DCA63	2	4.8	104.5	28,25	28,25	X-Y-Z	7,3 kg
9854-DCA63					27,2"	X-Z	Corsa gancio Ход крюка
9855-DCA63					28,25	Y-Z	24 mm
9856-DCA63					27,2"	Z	Alesaggio cilindro Диаметр цилиндра
9840-DCA63	2.8	4	103.7	28,25	28,25	X-Y-Z	63 mm
9841-DCA63					27,2"	X-Z	Forza max.di chiusura (6 bar) Мак.усилие зажима (6 бар)
9842-DCA63					28,25	Y-Z	700 daN
9843-DCA63					27,2"	Z	Forza max.di ritagno Мак.усилие удержания
9844-DCA63	6.8	0	99.7	28,25	28,25	X-Y-Z	770 daN
9845-DCA63					27,2"	X-Z	Pressione max di esercizio Мак.рабочее давление
9846-DCA63					28,25	Y-Z	
9847-DCA63					27,2"	Z	8 бар

DISPOSITIVO di AGGANCIAMENTO "DCA 63A"
ЗАПИРАЮЩЕЕ УСТРОЙСТВО "DCA 63A"



Tolleranza fori spina: ± 0.02

Tolleranza for filettati: ± 0.1

Допуск на отверстия под штифт: ± 0.02

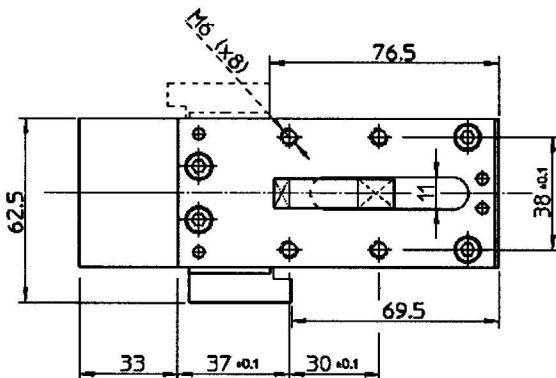
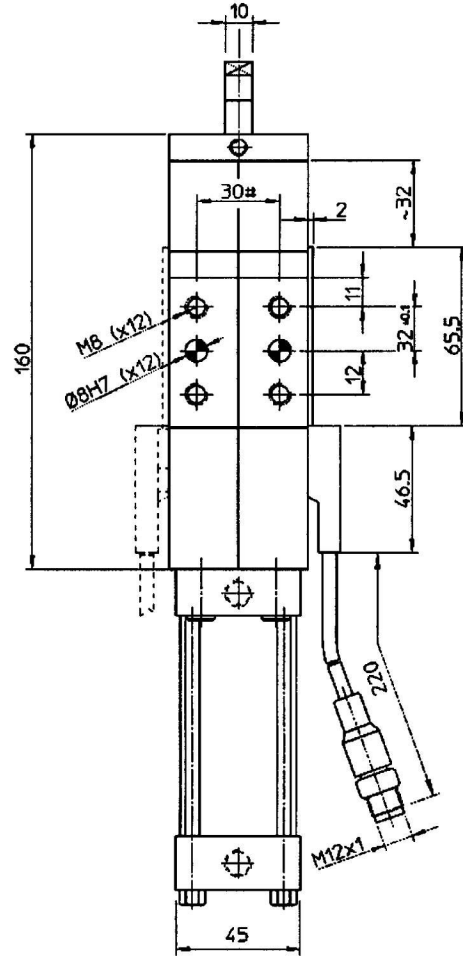
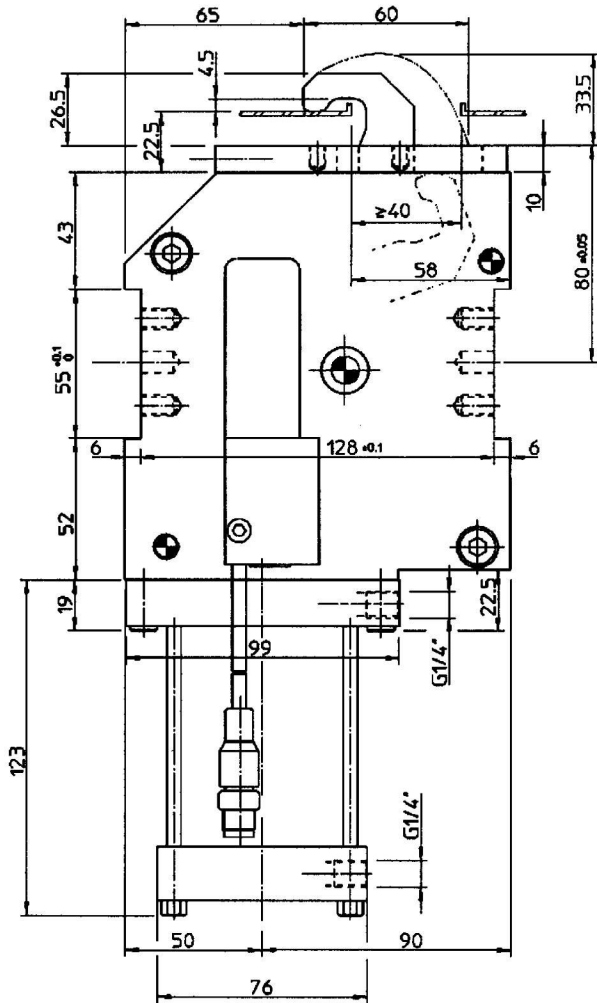
Допуск на резьбовые отверстия: ± 0.1

Su richiesta sono fornibili dispositivi senza sensore

Устройство без датчика – по запросу

Codice d'ordine Код для заказа	Alesaggio cilindro Диаметр цилиндра	Corsa gancio Ход крюка	Peso Вес
DCA63A	63 mm	24 mm	6,7 kg
Forza max. di chiusura (6 bar) Мак. усилие зажима (6 бар)	Forza max. di ritegno Мак. усилие удержания	Pressione max di esercizio Мак. рабочее давление	
700 daN	770 daN	8 бар	

DISPOSITIVO di AGGANCIО "DPA50"
ЗАПИРАЮЩЕЕ УСТРОЙСТВО "DPA50"



Tolleranza fori spina: ± 0.02

Tolleranza fori filettati: ± 0.1

Допуск на отверстия под штифт: ± 0.02

Допуск на резьбовые отверстия: ± 0.1

Su richiesta sono fornibili dispositivi senza sensore

Устройство без датчика – по запросу

Codice d'ordine Код для заказа 9811.1-DPA50	Alesaggio cilindro Диаметр цилиндра 50 mm	Peso Вес 6,2 kg
Forza max.di chiusura (5 bar) Макс.усилие зажима (5 бар)	Forza max.di ritegno Макс.усилие удержания	Pressione max di esercizio Макс.рабочее давление
400 daN	470 daN	8 бар

INDICAZIONI e OPTIONALS ДОПОЛНИТЕЛЬНЫЕ ФУНКЦИИ

Schema per sensore induttivo

Caratteristiche tecniche:

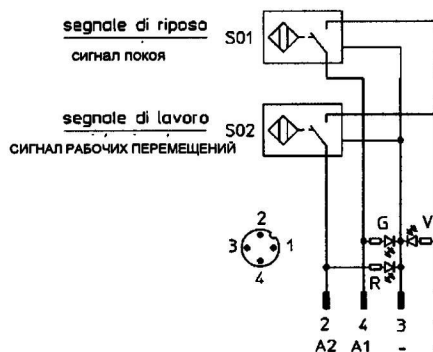
- Tensione d'alimentazione: 10-30 VDC;
- Corrente max. di commutazione: 150 mA;
- Consumo di corrente: ≤ 20 mA;
- Calo di tensione: $\leq 1,8$ V;
- Campo di temperatura: -25° a 70° C.

Схема для индуктивного датчика

Технические характеристики:

- Рабочее напряжение: 10-30 VDC;
- Макс. ток переключения: ≤ 150 mA;
- Мощность: ≤ 20 mA;
- Падение напряжения: $\leq 1,8$ V;
- Температурный режим: от -25° до 70° C.

Modello sensore Тип датчика	Codice d'ordine Код для заказа
Датчик для DCA	3/045
Датчик для DCA40	
Датчик для DCA50	
Датчик для DCA 50A	
Датчик для DCA50B	
Датчик для DCA63	05027
Датчик для DCA63A	3/062
Датчик для DPA50	



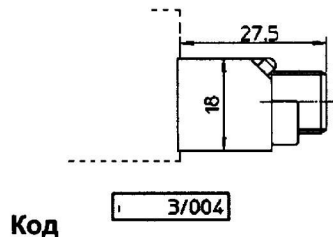
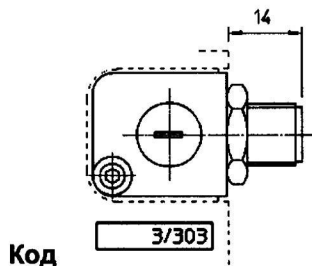
Ricambi

Codici dei sensori induttivi montati sui vecchi dispositivi di aggancio "DCA", "DCA50" e "DPA50" con connessione elettrica sul posteriore anziché laterale.

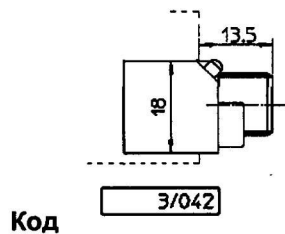
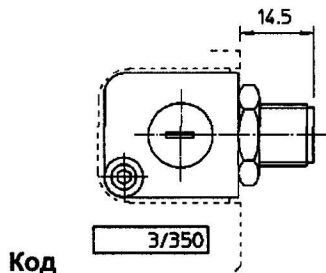
Запасные части

Обозначение кода индуктивных датчиков изначальных серий запирающих устройств "DCA", "DCA50" и "DPA50" с электроподсоединением на задней стороне вместо боковых сторон.

Per "DCA" e "DCA50"
Для "DCA" и "DCA50"

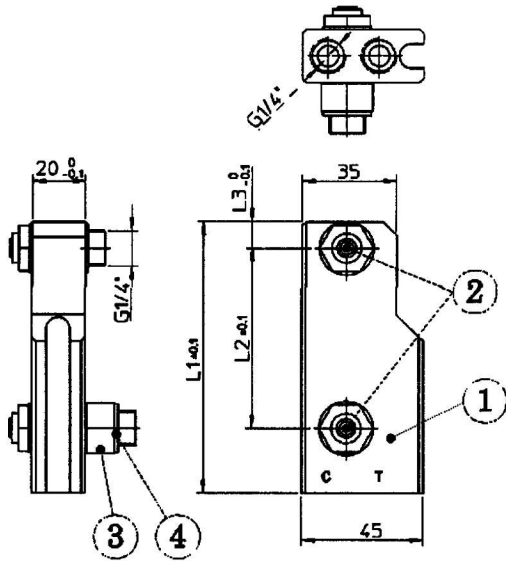


Per "DPA50"
Для "DPA50"

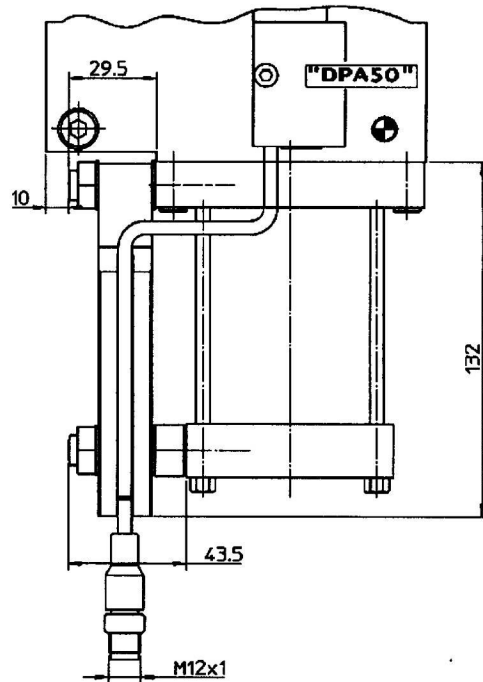
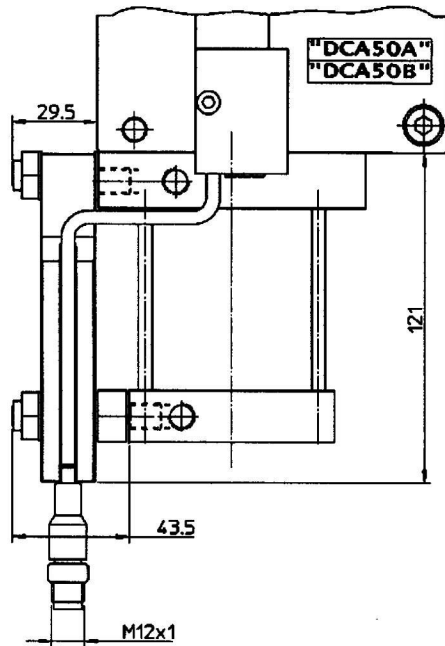
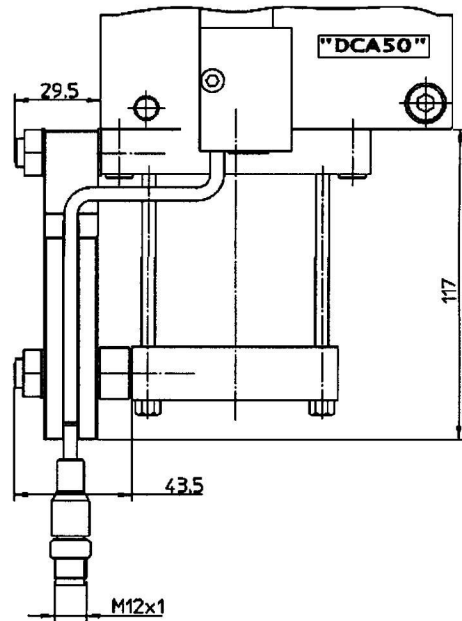


ACCESSORI ПРИНАДЛЕЖНОСТИ

- Distributori
per connessioni inferiori



- Распределители для
нижних соединений



Тип Tipo	Codice Код	L1	L2	L3	1 Basetta Планка	2 Regolatori di flusso Регуляторы расхода	3 Attacco Соединение	4 Rondella Шайба
Distributore per DCA50 Распределитель для DCA50	05671/DCA/C	117	83.5	8	05671/DCA	2/024	05670	2/025
Distributore per DCA50A e DCA50B Распределитель для DCA50A и DCA50B	06341/C	121	87	10	06341/C			
Distributore per DPA50 Распределитель для DPA50	05671/DPA/C	132	99.2	8	05671/DPA			